

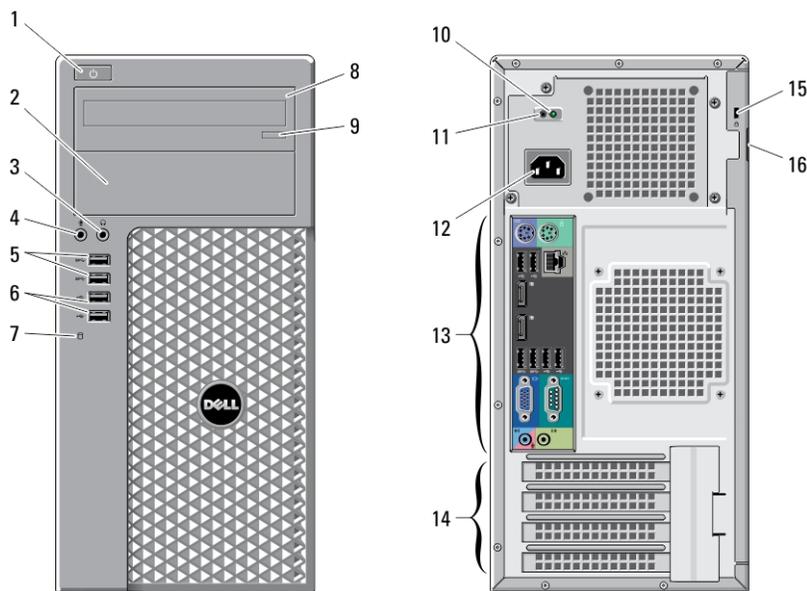
Dell Precision T1650

Konfiguracja i funkcje komputera

Informacja o ostrzeżeniach

 **PRZESTROGA:** Napis **OSTRZEŻENIE** informuje o sytuacjach, w których występuje ryzyko uszkodzenia sprzętu, obrażeń ciała lub śmierci.

Widok od przodu i tyłu



Rysunek 1. Widok od przodu i tyłu

- | | |
|---|-----------------------------|
| 1. przycisk zasilania, lampka zasilania | 5. złącza USB 3.0 (2) |
| 2. wnęka napędu dysków optycznych | 6. złącza USB 2.0 (2) |
| 3. złącze słuchawek | 7. lampka aktywności napędu |
| 4. złącze mikrofonu | 8. napęd dysków optycznych |

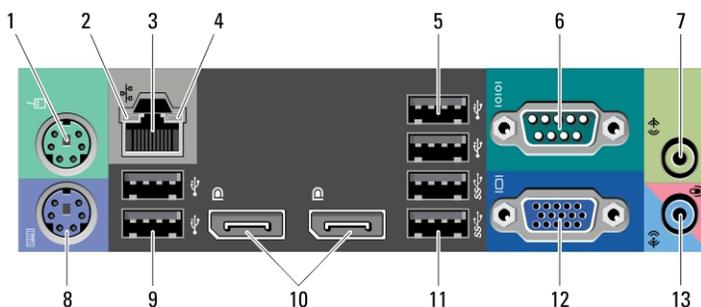


00DF64A00

Model regulacji: D09M
Typ regulacji: D09M004
2012 - 04

- 9. przycisk wysuwania dysku optycznego
- 10. lampka diagnostyczna zasilania
- 11. przycisk diagnostyki zasilania
- 12. złącze zasilania
- 13. złącza na panelu tylnym
- 14. gniazda kart rozszerzeń (4)
- 15. gniazdo linki zabezpieczającej
- 16. ucho kłódki

Widok na panel tylny



Rysunek 2. Widok na panel tylny

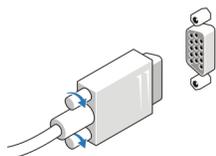
- 1. złącze myszy
- 2. lampka integralności łącza sieciowego
- 3. złącze sieciowe
- 4. lampka aktywności sieci
- 5. złącza USB 2.0 (2)
- 6. złącze szeregowo
- 7. złącze wyjścia liniowego
- 8. złącze klawiatury
- 9. złącza USB 2.0 (2)
- 10. złącza DisplayPort (2)
- 11. złącza USB 3.0 (2)
- 12. złącze VGA
- 13. złącze wejścia liniowego/mikrofonu

Szybka konfiguracja

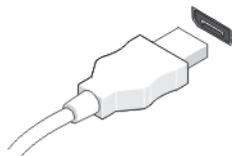
⚠ PRZESTROGA: Przed rozpoczęciem procedur opisanych w tym rozdziale należy zapoznać się z instrukcjami dotyczącymi bezpieczeństwa dostarczonymi z komputerem. Dodatkowe zalecenia można znaleźć na stronie www.dell.com/regulatory_compliance.

✍ UWAGA: Niektóre urządzenia są dostarczane z komputerem tylko wtedy, gdy zostały zamówione.

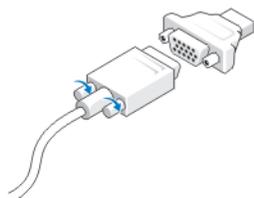
1. Podłącz monitor jednym z następujących kabli:



Rysunek 3. Prześciówka VGA



Rysunek 4. Kabel DisplayPort



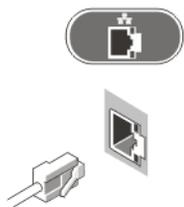
Rysunek 5. Prześciówka VGA-DisplayPort

2. Podłącz klawiaturę lub mysz USB (opcjonalnie).



Rysunek 6. Podłączanie urządzeń USB

3. Podłącz kabel sieciowy (opcjonalnie).



Rysunek 7. Połączenie sieciowe

4. Podłącz kabel (lub kable) zasilania.



Rysunek 8. Podłączanie zasilania

5. Naciśnij przyciski zasilania monitora i komputera.



Rysunek 9. Włączanie zasilania

Dane techniczne

-  **UWAGA:** Oferowane opcje mogą się różnić w zależności od krajów. Poniżej zamieszczono wyłącznie dane techniczne, które muszą być dostarczone z komputerem w celu zachowania zgodności z obowiązującym prawem. Aby uzyskać więcej informacji o konfiguracji komputera, kliknij kolejno **Start** → **Pomoc i obsługa techniczna** i wybierz opcję przeglądania informacji o komputerze.

Zasilanie

Napięcie 100 do 240 V, prąd zmienny

Zasilanie

Moc	275 W/320 W
Prąd wejściowy	5 A
Bateria pastylkowa	Litowa bateria pastylkowa 3 V CR2032
Maksymalne rozpraszanie ciepła	4774,00 BTU/godz.

 **UWAGA:** Rozpraszanie ciepła jest obliczane na podstawie znamionowej mocy zasilania w watach.

Wymiary i masa

Obudowa typu miniwieża

Wysokość	360 mm (14,17 cala)
Szerokość	175 mm (6,89 cala)
Długość	417 mm (16,42 cala)
Masa (minimalna)	8,87 kg (19,55 funta)

Środowisko pracy

Temperatura pracy: 10°C do 35°C (50°F do 95°F)

Dodatkowe informacje i zasoby

W dostarczonych z komputerem dokumentach dotyczących bezpieczeństwa i przepisów prawnych oraz w witrynie poświęconej zgodności z przepisami, pod adresem www.dell.com/regulatory_compliance, można znaleźć szczegółowe informacje na następujące tematy:

- Zalecenia dotyczące bezpieczeństwa
- Certyfikaty i przepisy prawne
- Ergonomia

W witrynie www.dell.com można znaleźć dodatkowe informacje na następujące tematy:

- Gwarancja
- Warunki sprzedaży w Stanach Zjednoczonych
- Umowa licencyjna dla użytkownika końcowego

Dodatkowe informacje o zakupionym produkcie są dostępne w witrynie support.dell.com/manuals.

Informacje zawarte w tym dokumencie mogą ulec zmianie bez uprzedzenia.

© 2012 Dell Inc. Wszelkie prawa zastrzeżone.

Powielanie dokumentu w jakikolwiek sposób bez pisemnej zgody firmy Dell Inc. jest surowo zabronione.

Znaki towarowe użyte w niniejszym tekście: nazwa Dell™, logo DELL, Dell Precision™, Precision ON™, ExpressCharge™, Latitude™, Latitude ON™, OptiPlex™, Vostro™ oraz Wi-Fi Catcher™ są znakami towarowymi należącymi do firmy Dell Inc. Intel®, Pentium®, Xeon®, Core™, Atom™, Centrino® oraz Celeron® są zastrzeżonymi znakami towarowymi należącymi do firmy Intel Corporation w Stanach Zjednoczonych i innych krajach. AMD® jest zastrzeżonym znakiem towarowym, a AMD Opteron™, AMD Phenom™, AMD Sempron™, AMD Athlon™, ATI Radeon™, oraz ATI FirePro™ są znakami towarowymi należącymi do firmy Advanced Micro Devices, Inc. Microsoft®, Windows®, MS-DOS®, Windows Vista® oraz klawisz startowy Windows Vista oraz Office Outlook® są znakami towarowymi lub zastrzeżonymi znakami towarowymi należącymi do firmy Microsoft Corporation w Stanach Zjednoczonych i/lub innych krajach. Blu-ray Disc™ jest znakiem towarowym należącym do firmy Blu-ray Disc Association (BDA) i jest używany na zasadzie licencji odnośnie dysków i odtwarzaczy. Słowo Bluetooth® jest zastrzeżonym znakiem towarowym należącym do firmy Bluetooth® SIG, Inc., używanym przez firmę Dell Inc. na zasadzie licencji. Wi-Fi® jest zastrzeżonym znakiem towarowym należącym do firmy Wireless Ethernet Compatibility Alliance, Inc.

Inne znaki towarowe oraz nazwy handlowe mogą zostać wykorzystane w niniejszej publikacji w odniesieniu do innych jednostek określających oznaczenia i nazwy swoich produktów, firma Dell Inc. nie rości sobie żadnych praw do znaków towarowych i nazw handlowych niebędących jej własnością.